

# Klimasteuerung KST-20 Vento/RN

## Multifunktionale Klimasteuerung KST-20 Vento zur intelligenten Lüftung und Entfeuchtung von Räumen

- ☑ Automatische, kontrollierte Klimasteuerung mit aH-controlled Technologie
- ☑ Kombinierte Überwachung von Raumfeuchte und Radon
- ☑ Separate Anschlüsse für Zu- und Abluftelemente bis 500W
- ☑ Einsetzbar für gewerblich, privat und industriell genutzte Räume
- ☑ Display und Bedientasten zur Anzeige und Konfiguration der Messwerte und Parameter



## Technische Daten

### Eigenschaften

|                 |                                      |
|-----------------|--------------------------------------|
| Stromversorgung | 230V AC                              |
| Abmessungen     | 160x90x50mm (LxBxH)                  |
| Gehäuse         | ASA+PC (UL94 V-0), weiß, flammwidrig |
| Schutzart       | IP65                                 |
| Montageart      | Wandmontage                          |

### Einsatzbedingungen

|                    |                        |
|--------------------|------------------------|
| Betriebstemperatur | 0...50°C               |
| EMV / ESD          | EN 50082-1, EN 50082-2 |

### Messbereich Feuchte und Temperatur

|                            |                            |
|----------------------------|----------------------------|
| Messbereich Feuchte        | 0...100 % rF               |
| Messgenauigkeit Feuchte    | ± 2%                       |
| Messbereich Temperatur     | -40...+80 °C               |
| Messgenauigkeit Temperatur | ± 0,2 °C                   |
| Messbereich Radon          | 0...1200 Bq/m <sup>3</sup> |
| Einstellbare Grenzwerte    | 80...100 Bq/m <sup>3</sup> |

### \*aH-Controlled Technologie

- ☑ Vergleich der absoluten Feuchtigkeit im Innenraum mit dem Außenbereich mittels Klimasensoren
- ☑ Gewährleistet, dass nur trockenere Außenluft eingebracht wird
- ☑ Steuert zur Raumentfeuchtung gängige Aktoren automatisch, kontrolliert und bedarfsgerecht an

Technische Änderungen vorbehalten

**Vertrieb und Beratung:** Tel.: +49 (0)3681-8673020  
**ZILA GmbH** Neuer Friedberg 5

E-Mail: info@zila.de  
98527 Suhl

## Anschlussmöglichkeiten

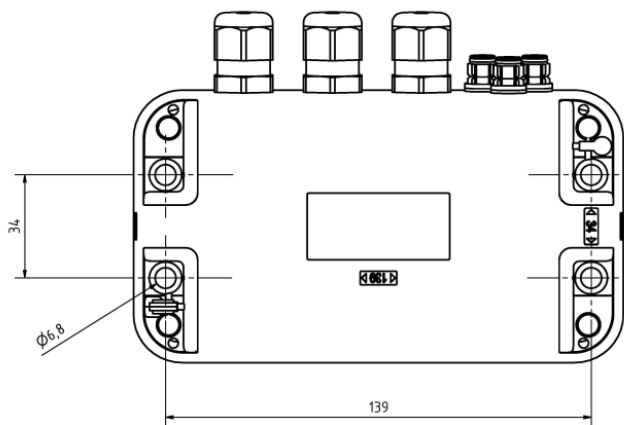
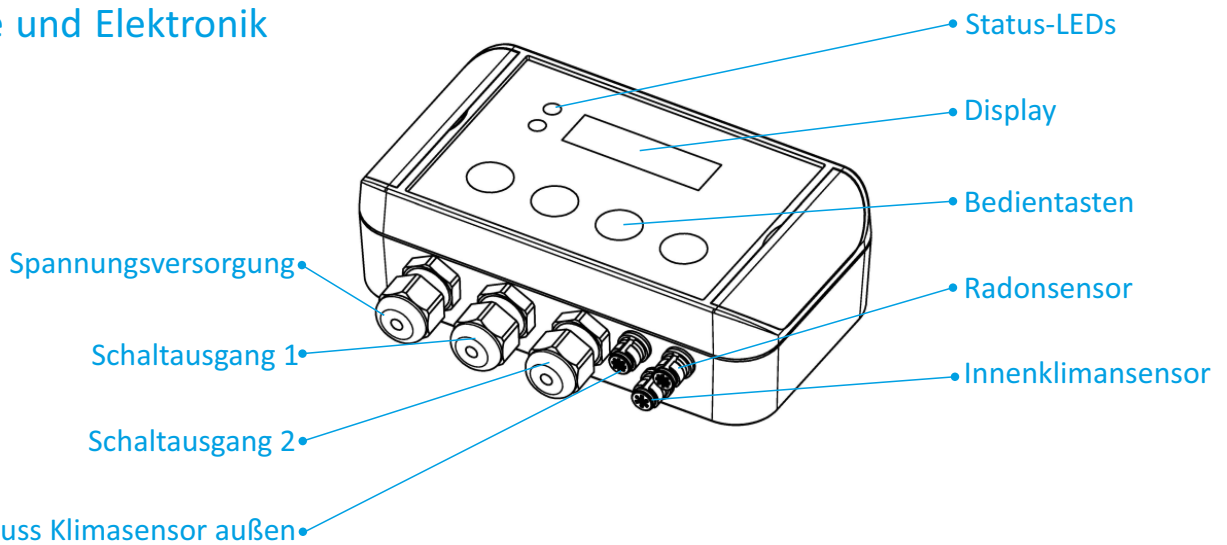
- ☑ Getrennte Anschlüsse für Zu- und Abluftelemente bis maximal 500 W
- ☑ Alternativ können folgende Geräte angeschlossen werden
  - ☑ 1-stufige Lüftungsventilatoren
  - ☑ 2-stufige Lüftungsventilatoren
  - ☑ Drehzahlgesteuerte Ventilatoren (0...10VDC)
  - ☑ 230V motorbetriebene Fensteröffner
  - ☑ 12V Lüftungsklappen

## Betriebsmodi & Funktionen

- ☑ frei einstellbare Radon-Grenzwerte
- ☑ kontrolliertes Lüften bei Überschreitung der Radon-Grenzwerte
- ☑ Raumentfeuchtung in Abhängigkeit der absoluten Feuchte
- ☑ Schutz vor Austrocknung des Raumes: Trockenschutz
- ☑ Schutz vor Auskühlung des Raumes: Frostschutz
- ☑ Zeitschaltuhr mit Aktiv- und Passivzeiten

# Klimasteuerung KST-20 Vento/RN

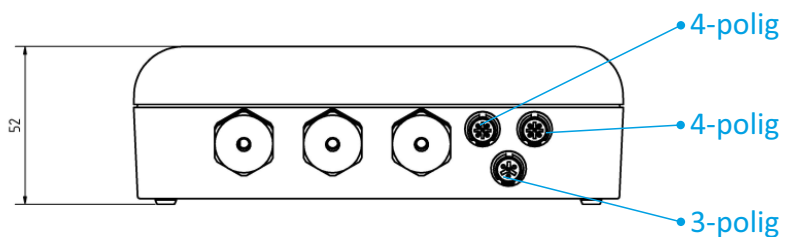
## Gehäuse und Elektronik



Ansicht hinten



Ansicht seitlich



Ansicht Anschlüsse

## Bestellung

### Lieferumfang

|  |
|--|
| Klimasteuerung KST-20 Vento/RN             |
| Innenklimasensor                           |
| Außenklimasensor abgesetzt, 10m Kabellänge |
| Radonsensor abgesetzt, 2,5 m Kabellänge    |
| Netzkabel                                  |
| Handbuch                                   |

### Bestelloptionen

|  |
|--|
| Innenklimasensor abgesetzt (2,5 m , 5 m oder 10 m) |
| Radonsensor abgesetzt (2,5 m , 5 m oder 10 m)      |

Technische Änderungen vorbehalten

**Vertrieb und Beratung:** Tel.: +49 (0)3681-8673020  
**ZILA GmbH** Neuer Friedberg 5

E-Mail: info@zila.de  
98527 Suhl